

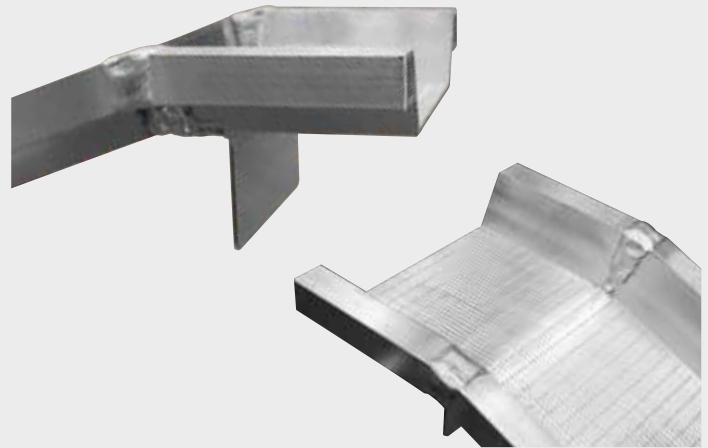
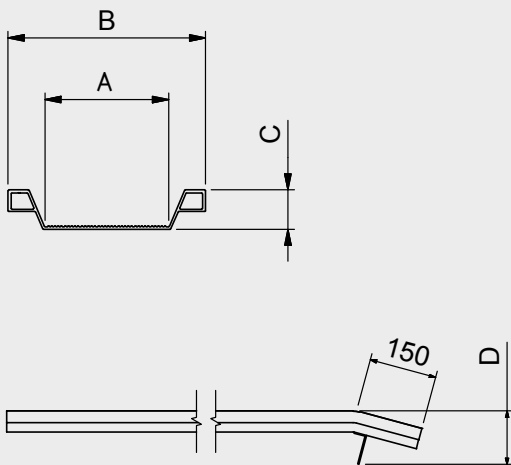
PRODUKTFAMILIE:

M050

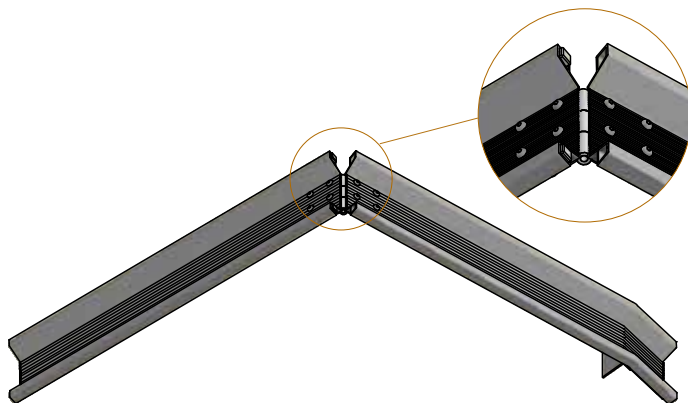
PAARWEISE TRAGKRAFT BIS ZU:

1.500 kg

Diese Aluminiumrampen bieten einen optimalen Kompromiss zwischen hoher Tragfähigkeit und geringem Gewicht. Sie sind stabil, einfach zu handhaben und mit einer rutschfesten Oberfläche ausgestattet, die durch Prägung erzielt wird. Mit einer inneren Breite von 155 mm und einem 45 mm hohen seitlichen Rand eignen sich diese Rampen besonders zum völlig sicheren Be- und Entladen von Motorrädern, elektrischen Generatoren, Kompressoren und sonstigen Ausrüstungen. Zur Optimierung des Transports dieser Rampenbaureihe kann diese entweder in klappbarer Scharnierausführung oder mit Bajonett-Verbindung geliefert werden. Nur bei der klappbaren Scharnierausführung verringert sich die paarweise Tragkraft auf 300 kg für alle Längen.



Modell	Artikelnummer	Paarweise Tragkraft kg			Länge mm	Breite innen A mm	Breite Außen B mm	Randhöhe C mm	Gesamtplatzbedarf Rampe D mm	Paarweises Gewicht kg
		0 mm	500 mm	1000 mm						
M050/10	MM050B0.25.10	800	1500	1500	1000	155	246	45	125	9
M050/15	MM050B0.25.15	800	1479	1500	1500	155	246	45	125	13
M050/20	MM050B0.25.20	739	986	1479	2000	155	246	45	125	17
M050/25	MM050B0.25.25	532	665	887	2500	155	246	45	125	20
M050/30	MM050B0.25.30	419	503	628	3000	155	246	45	125	24
M050/35	MM050B0.25.35	346	404	485	3500	155	246	45	125	28



AUSFÜHRUNG MIT SCHARNIER (AUF WUNSCH)



AUSFÜHRUNG MIT BAJONETT-VERBINDUNG (AUF WUNSCH)