

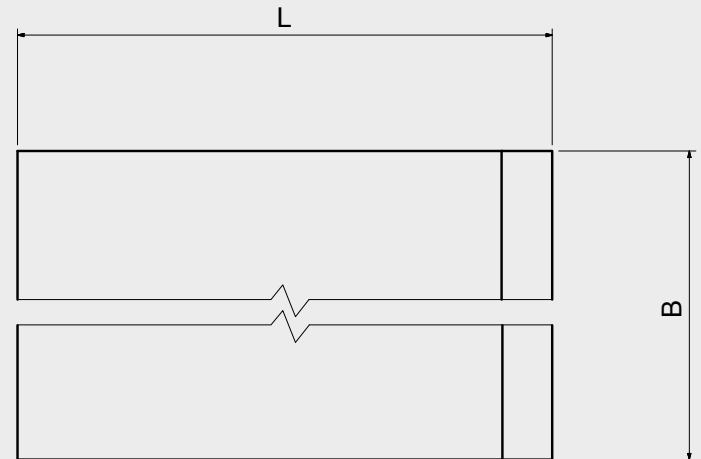
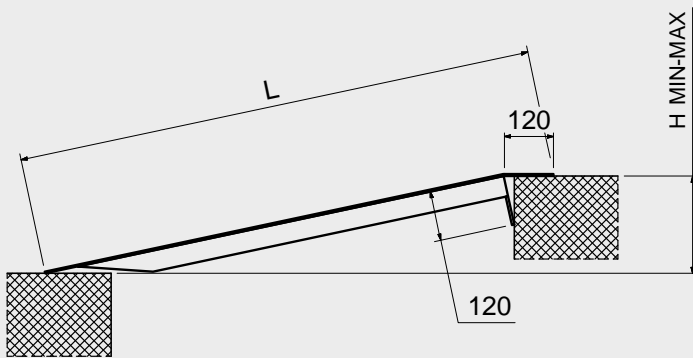
PRODUKTFAMILIE:

**MPL**

TRAGKRAFT BIS ZU:

**1.300 kg**

Die abnehmbaren Überladebrücken, die aus miteinander verschweißten, rutschfesten Aluminium-Riffelblechen hergestellt sind, eignen sich besonders für Logistikanwendungen, wenn die Notwendigkeit besteht, Transportkarren und Handhubwagen von der Laderampe der Logistikplattform auf die Ladefläche des Fahrzeugs für den Gütertransport zu bewegen und umgekehrt. Durch sein geringes Gewicht kann das Produkt schnell und mühelos je nach Nutzungsbedarf versetzt werden. Mit der Standard-Baureihe können Höhenunterschiede bis zu 230 mm überwunden werden.



| Modell   | Artikelnummer | Max. Tragkraft<br>kg | Länge | Breite | Überwindbarer<br>min./max. Höhenunterschied<br>mm | Gewicht<br>kg |
|----------|---------------|----------------------|-------|--------|---|---------------|
|          |               |                      | L mm  | B mm   |   |               |
| MPL0750L | MM570S0.12.07 | 610                  | 750   | 1250   | 0 / 90  | 13            |
| MPL1000L | MM570S0.12.10 | 610                  | 1000  | 1250   | 50 / 120  | 17            |
| MPL1200L | MM570S0.12.12 | 610                  | 1200  | 1250   | 60 / 150  | 20            |
| MPL1500L | MM570S0.12.15 | 610                  | 1500  | 1250   | 80 / 190  | 25            |
| MPL1800L | MM570S0.12.18 | 610                  | 1800  | 1250   | 100 / 230   | 30            |
| MPL0750H | MM580S0.12.07 | 1300                 | 750   | 1250   | 0 / 90  | 20            |
| MPL1000H | MM580S0.12.10 | 1300                 | 1000  | 1250   | 50 / 120  | 27            |
| MPL1200H | MM580S0.12.12 | 1300                 | 1200  | 1250   | 60 / 150  | 33            |
| MPL1500H | MM580S0.12.15 | 1300                 | 1500  | 1250   | 80 / 190  | 41            |
| MPL1800H | MM580S0.12.18 | 1300                 | 1800  | 1250   | 100 / 230   | 49            |