

# Cargo Koffer (Plywood) Tieflader

**Koffer-Anhänger mit Multiplexaufbau.** Dicht und diebstahlsicher. Seitenwände und Dach 17mm, Türen 20mm weiß GFK beschichtet. **Aufbau rundherum mit eloxierten Aluminiumprofilen verklebt.** Hinteres Portal ebenfalls aus dicken Aluminiumprofilen, deshalb leicht und stabil. Eine Doppelflügeltüre mit Aluminiumscharnieren **zollsicher** verschlossen. Abschließbarer Drehstangenverschluss. Türen mit Gummiabdichtprofil eingefaßt. An den massiven Seitenwänden kann der Kunde Regale und Musterteile mit Schloßschrauben oder Spax an jeder beliebigen Stelle befestigen.

EG-Beleuchtung, mit weißer Leuchte mit Rückstrahler nach vorne bei Anhängern für die Lieferung in die EG.

Konsolenadapter vorn und Eckverstärkungen in Duplexausführung. **Blech verzinkt und zusätzlich blau kunststoffbeschichtet.**

Auflaufbremse mit **Rückfahrautomatik**, V-Deichsel.

Lichtanschluß: **13poliger Eurostecker.**

**Stabile V-Zugholme mit großer freier** Deichsellänge für leichtes Rangieren.

**Stützrad platzsparend zwischen den Zug-** holmen montiert. Leichte Ausführung mit Klemmhalterung bei Einachsanhänger, schwere automatisch umklappbare Ausführung bei Tandemanhängern.

**Vollkommen geschraubter, verwindungsfreier** Aluminiumrahmen aus hochfester Speziallegierung gepreßt und eloxiert. Zusätzliche **Stabilitätsreserven durch massive Querunterzüge.** Im Aluminiumrahmen ist ein von unten **zugänglicher Kabelkanal integriert.**

**Alle Schrauben und Hutmuttern VA.**

**Massive Aluminium-Eckabdeckungen.**

**Bodenfläche** durchgehend geschlossen an einem Stück aus witterungsbeständiger und rutschhemmender **Multiplex-Siebdruckplatte.** Boden von unten und oben mit **Aluminium-Rahmenprofil eingefaßt, keine offenen Kanten.**

An **beiden Längsseiten und vorne** ist der Aluminiumrahmen als **TOPZURR24 Zurrprofil** ausgebildet. Eine ausreichende Anzahl an Zurrpunkten ist im Rahmen vorhanden.

**Geschützt** angebrachte **Beleuchtungseinheit** mit **Rückfahrcheinwerfer** und Nebelschlußleuchte. **Beleuchtungskonsole aus Aluminiumprofil eloxiert.**

**Unterlegkeile** aus Kunststoff ab 800 kg serienmäßig.

**Große 14/15 Zoll Rad/Reifenkombination,** fabrikneue Reifen, keine runderneuerten, **hohe Tragfähigkeit.**

Felgen mit **5-Loch-Radanschluß.**

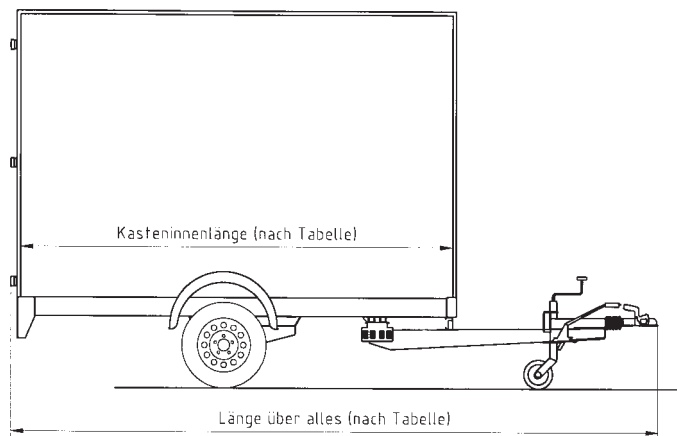
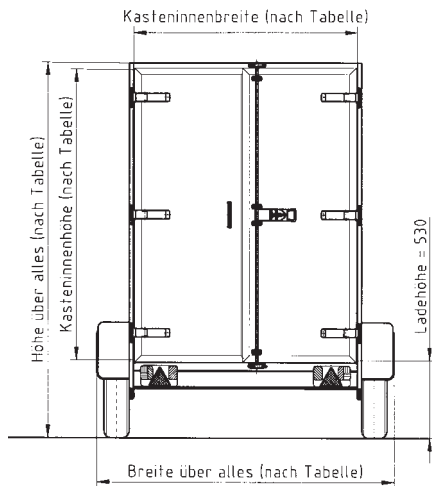
**Achsstoßdämpfer** für sicheren Transport bei bester Straßenlage gegen Mehrpreis lieferbar (Pflicht für die **100** km/h-Zulassung).

**Superweiche Gummifederachse** mit durchgehendem Achsrohr und Einzelradaufhängung, **vollkommen wartungsfrei,** komplett **feuerverzinkt.** Tandemachsen durch Segmentbauweise auch **einzel austauschbar.**

**Massive Querunterzüge zur Bodenabstützung**

**Kabelkanal im Alu-Rahmen voll integriert**

**Stabile verwindungsfreie Achsauflegeböcke**



Typ	Ausführung	Bereifung/Lochzahl	Kastenninnenmaße (mm) Länge x Breite x Höhe	Maße über alles (mm) Länge x Breite x Höhe	Gesamtgewicht	Eigen-gewicht	Nutzlast
CT 1351	Tieflader, Einachs	15 Zoll/5	2510 x 1260 x 1600	3950 x 1770 x 2230	1350 kg	460 kg	890 kg
CT 1351	Tieflader, Einachs	15 Zoll/5	2510 x 1560 x 1600	3950 x 2070 x 2230	1350 kg	500 kg	850 kg
CT 1801 <sup>1</sup>	Tieflader, Einachs	185R14C/5	2510 x 1260 x 1600	3950 x 1770 x 2230	1800 kg	460 kg	1340 kg
CT 1801 <sup>1</sup>	Tieflader, Einachs	185R14C/5	2510 x 1560 x 1600	3950 x 2070 x 2230	1800 kg	500 kg	1300 kg
CT 1801 <sup>1</sup>	Tieflader, Einachs	185R14C/5	2510 x 1560 x 2050*	3950 x 2070 x 2620	1800 kg	640 kg	1160 kg
CT 1801 <sup>1</sup>	Tieflader, Einachs	185R14C/5	3010 x 1560 x 2050*	4430 x 2070 x 2620	1800 kg	690 kg	1110 kg
CT 2002	Tieflader, Tandem	14 Zoll/5	3010 x 1560 x 2050*	4430 x 2070 x 2620	2000 kg	708 kg	1292 kg
CT 2702 <sup>2</sup>	Tieflader, Tandem	15 Zoll/5	3010 x 1560 x 2050*	4430 x 2070 x 2620	2700 kg	746 kg	1954 kg
CT 2702 <sup>2</sup>	Tieflader, Tandem	15 Zoll/5	3010 x 1860 x 2050*	4430 x 2370 x 2620	2700 kg	806 kg	1894 kg
CT 2702 <sup>2</sup>	Tieflader, Tandem	15 Zoll/5	4010 x 1860 x 2050*	5620 x 2370 x 2620	2700 kg	952 kg	1748 kg
CT 2702 <sup>2</sup>	Tieflader, Tandem	15 Zoll/5	4460 x 1860 x 2250*	6070 x 2380 x 2820	2700 kg	1047 kg	1653 kg
CT 2702 <sup>2</sup>	Tieflader, Tandem	15 Zoll/5	5210 x 1860 x 2250*	6830 x 2380 x 2820	2700 kg	1162 kg	1538 kg

Abtastung und spätere Auflastung möglich <sup>1</sup> auf 1600 kg, <sup>2</sup> auf 2500 kg oder 2000 kg

\*Diese Typen sind gegen Aufpreis mit Höhe 1850 mm lieferbar. Alle Anhänger können auf Tiefgaragenhöhe 2m gekürzt werden. Eine Erhöhung auf 2250mm und 2550mm ist möglich.

**Hinterer Portaldurchgang:** **Innenhöhe abzüglich 40 mm, Innenbreite abzüglich 60 mm.** Die Nutzlast verringert sich bei Ausführung mit Laderampe um ca. 40 - 60 kg, die Gesamtlänge wird um 100mm länger.

## Cargo Koffer (Plywood) Tieflader



CT 2002 serienmäßig mit Zurrleiste **TOPZURR24** am Rahmen seitlich und hinten. Sicherer Transport ohne Beschädigungen. Stabile Aluminiumscharniere zollsicher verschraubt. Türen mit Drehstangenverschluß abschließbar. Hinteres Portal stabil und superleicht, weil vollkommen aus Aluminium.



**TOPZURR24** - die innovative Zurrgurtbefestigung... in jedem Koffer CT / CH  
 >> Mehr Sicherheit >> Mehr Ladefläche <<.

An **beiden Längsseiten und vorne** ist der Aluminiumrahmen als Zurrprofil ausgebildet. Eine ausreichende Anzahl Zurrpunkte sind vollkommen im Rahmen eingelassen. Alle Kräfte werden direkt in den Rahmen eingeleitet, keine Belastung der Seitenwände durch aufgeschraubte Zurrleisten. Nockenfittings mit Ring werden in ausreichender Anzahl gemäß DIN 75410-1 serienmäßig mitgeliefert. Die Nockenfittings werden im Aluminiumprofil versenkt montiert. Dadurch ist eine volle Nutzung der gesamten Ladefläche möglich. Das Ladegut kann ganz an die Seitenwand angerückt werden, dadurch kein Verlust an Ladefläche.



CT 2702 befahrbar mit Zubehör Aluminium-Rampen Typ RL 2000 mm lang, 220 mm breit, Tragkraft lt. Prospekt 0.2. Die Rampen haben eine griffige Lauffläche und sind durch eine Bolzenarretierung gegen Abrutschen gesichert. Zum Transport werden die Rampen in einer Halterung unter der Ladefläche eingeschoben.

Einschiebbare Aluminium-Rampen Typ RL sind für alle Anhänger lieferbar, außer bei Länge 2510mm und Breite 1260mm. Bei diesen Maßen können die Auffahrampen nur lose beigelegt werden.